



# Status licht V1.0

## Handleiding



[info@crail.be](mailto:info@crail.be)  
[crail.be](http://crail.be)

# Table of Contents

<b>Table of Contents</b>	<b>2</b>
<b>Algemene informatie</b>	<b>3</b>
Garantie en garantievoorwaarden	3
Juridische informatie	3
<b>Product Overzicht</b>	<b>3</b>
<b>Algemene productinformatie</b>	<b>3</b>
Technische specificaties	4
Hardware-overzicht	4
Aansluiten van hardware	5
<b>Contact Informatie</b>	<b>6</b>

# Algemene informatie

## Garantie en garantievoorwaarden

Onze producten worden geleverd met een garantie van 24 maanden. Lees de handleiding aandachtig door. Schade aan het product veroorzaakt door niet-naleving van de instructies valt niet onder de garantie. LET OP: De garantie vervalt indien de behuizing van het product wordt geopend of wanneer onderdelen zijn vervangen door onderdelen van derden.

## Juridische informatie

Fouten in druk, technische aanpassingen, en veranderingen in beschikbaarheid van specifieke producten kunnen voorkomen in het document. Gegevens en afbeeldingen zijn niet bindend. Wij behouden ons het recht om hardware, firmware en software te wijzigen zonder voorafgaande kennisgeving.

# Product Overzicht

## Algemene productinformatie

De CRAIL Status Licht is een compacte printplaat ontworpen om de operationele status van een wissel, spoor, etc weer te geven door middel van twee LED's.

Belangrijkste kenmerken:

- Twee LED's (rood en groen) voor statusindicatie;
- Lage stroomvereisten voor efficiënt energiegebruik;
- Compact formaat met schroefgat voor flexibele plaatsing in diverse toepassingen.

## Technische specificaties

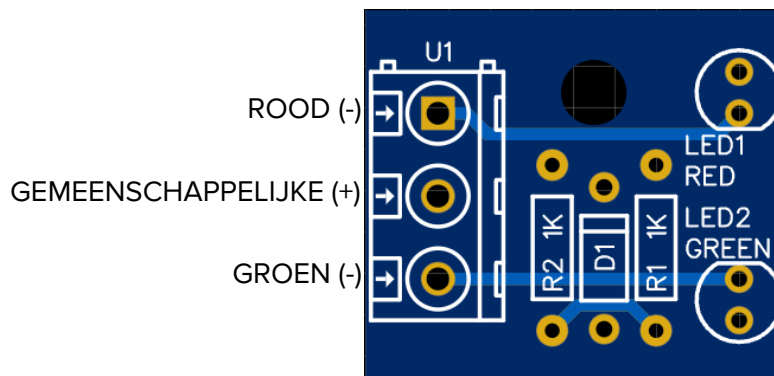
De aansluitklem voor de voeding is ontworpen voor een doorsnede van 0,5 mm<sup>2</sup>. De middelste klem is altijd de gemeenschappelijke pool en heeft altijd (+) potentiaal. De buitenste klemmen zijn de lichtaansluiting en hebben altijd (-) potentiaal. Bij het direct aansluiten van baanspanning speelt de polariteit niet van belang, hierbij ontstaat wel een kleine flikker in het licht.

Bedrijfsspanning: 15 - 20V DC

Bedrijfsstroom: 11 - 25mA

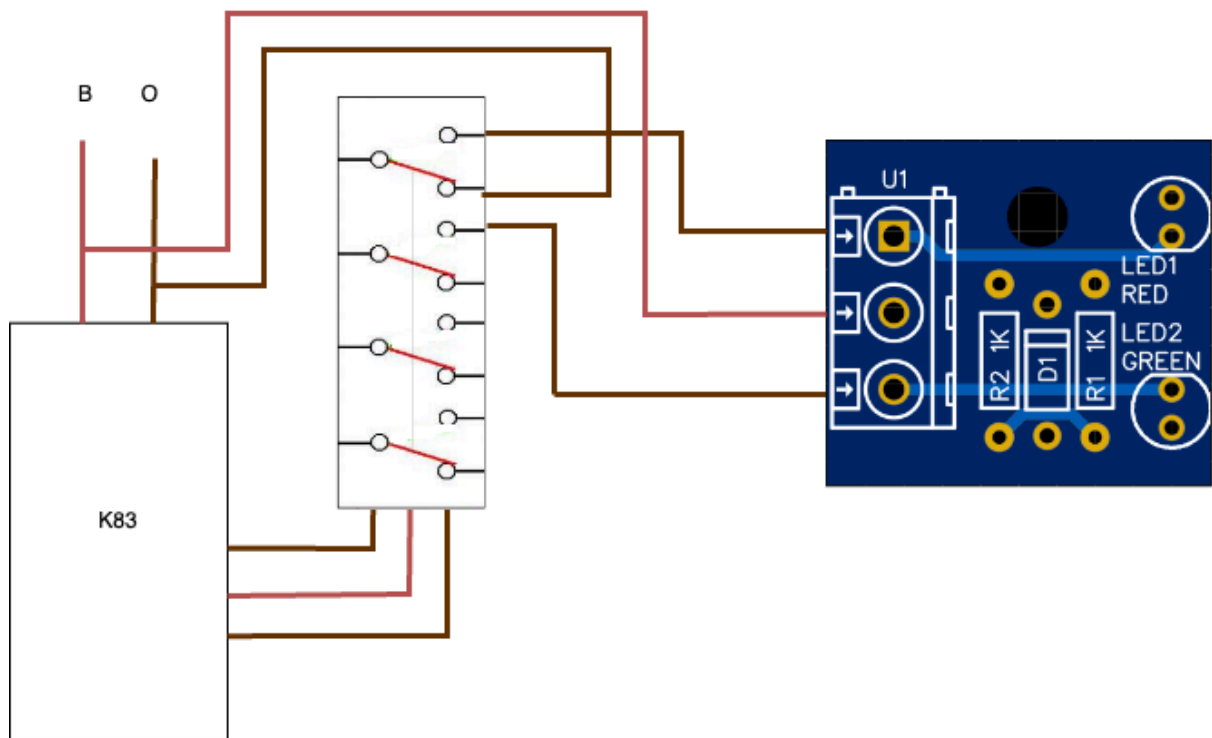
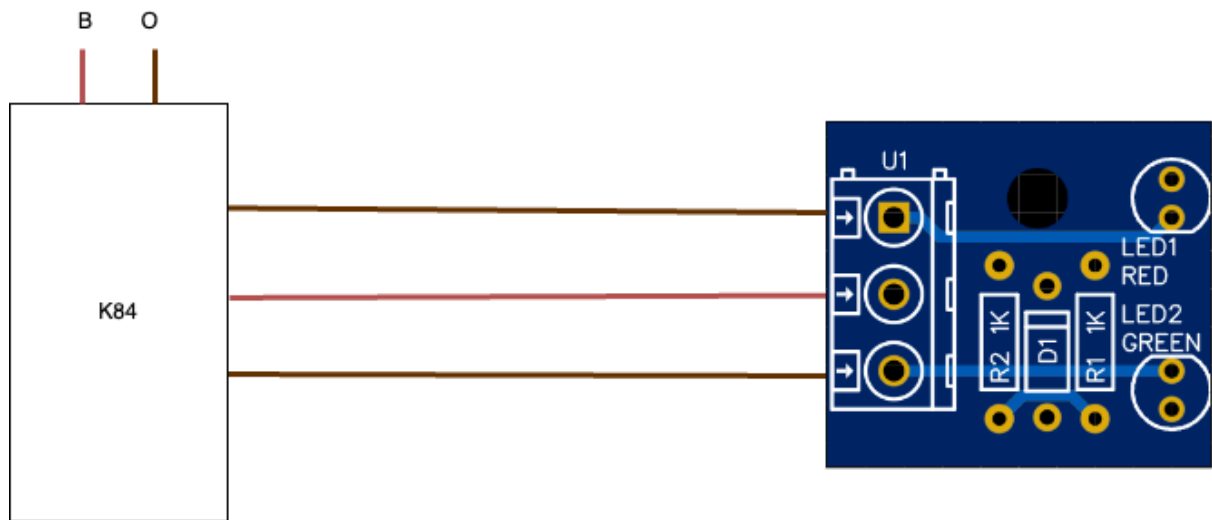
**Let op met betrekking tot de voeding:** Wanneer "oude" transformatoren (met AC-uitgang) worden gebruikt, kunnen er onder bepaalde omstandigheden storingen optreden tijdens het gebruik. Als een transformator wordt gebruikt, moet ook worden opgemerkt dat de uitgangsspanning van de transformator met een factor van 1,4 moet worden vermenigvuldigd. Dit kan van invloed zijn op de maximale bedrijfsspanning.

## Hardware-overzicht



## Aansluiten van hardware

Er zijn nog andere mogelijkheden om het Status licht aan te sluiten. Maar we beperken ons hier in de twee meest gebruikelijke



## Contact Informatie

Voor verdere vragen en opmerkingen kunt u contact opnemen met:

Cyril Knops

CRAIL

Email: [info@crail.be](mailto:info@crail.be)

Web: [crail.be](http://crail.be)