



S88-N-5V V1.1 Handleiding



info@crail.be
crail.be

Table of Contents

Table of Contents	2
Algemene informatie	3
Garantie en garantievoorwaarden	3
Juridische informatie	3
Product Overzicht	3
Algemene productinformatie	3
Technische specificaties	4
Hardware-overzicht	4
Aansluiten van hardware	5
Contact Informatie	6

Algemene informatie

Garantie en garantievoorwaarden

Onze producten worden geleverd met een garantie van 24 maanden. Lees de handleiding aandachtig door. Schade aan het product veroorzaakt door niet-naleving van de instructies valt niet onder de garantie. LET OP: De garantie vervalt indien de behuizing van het product wordt geopend of wanneer onderdelen zijn vervangen door onderdelen van derden.

Juridische informatie

Fouten in druk, technische aanpassingen, en veranderingen in beschikbaarheid van specifieke producten kunnen voorkomen in het document. Gegevens en afbeeldingen zijn niet bindend. Wij behouden ons het recht om hardware, firmware en software te wijzigen zonder voorafgaande kennisgeving.

Product Overzicht

Algemene productinformatie

De CRAIL S88-N-5V is een compacte printplaat ontworpen om de operationele status van een knop / schakelaar of lichtsluis te detecteren en deze door middel van S88 door te geven aan de centrale.

Belangrijkste kenmerken:

- Een LED om de aan / uit status te tonen;
- Lage stroomvereisten zodat deze geen extra stroomvoorziening nodig heeft buiten de S88 Bus;
- Compact formaat met schroefgat voor flexibele plaatsing in diverse toepassingen;
- 16 individuele ingangen die logisch hoog zijn bij 5V.

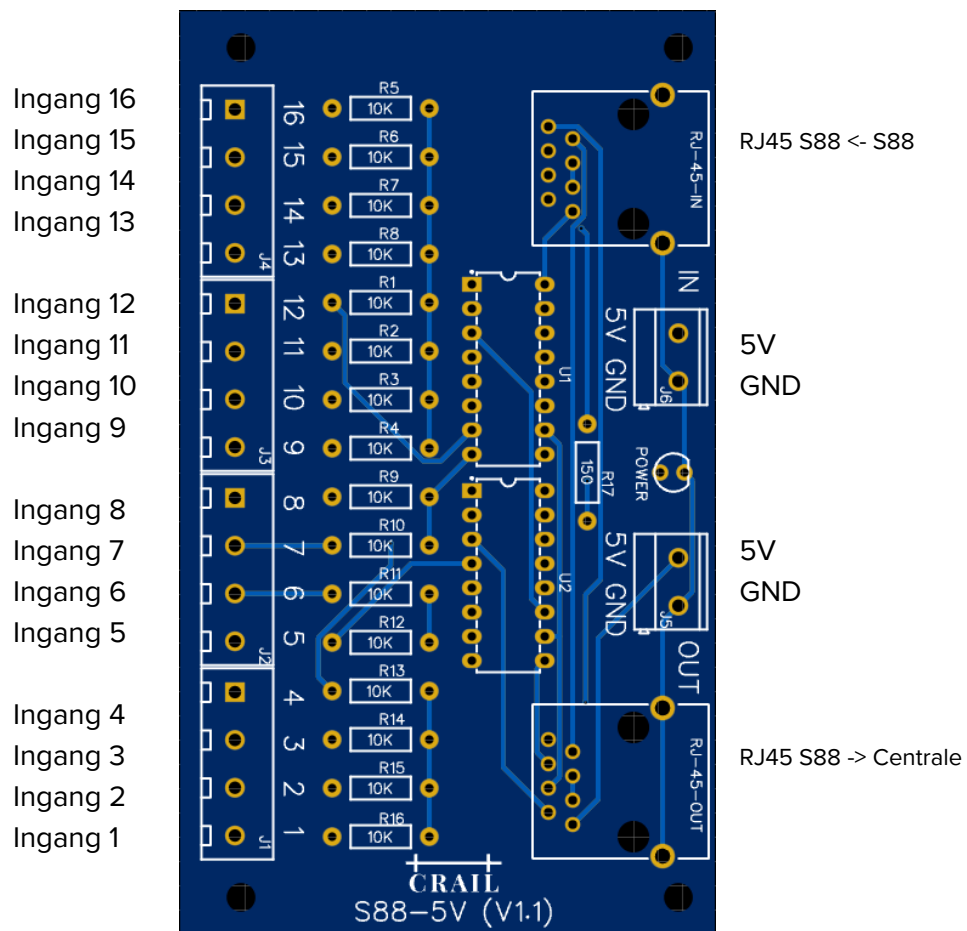
Technische specificaties

De aansluitklem voor de voeding en ingangen zijn ontworpen voor een doorsnede van 0,5 mm². Hierbij kan er een knop / schakelaar aangesloten worden tussen een van de twee 5V klemmen en een van de 16 ingangen.

Bedrijfsspanning: 5V DC

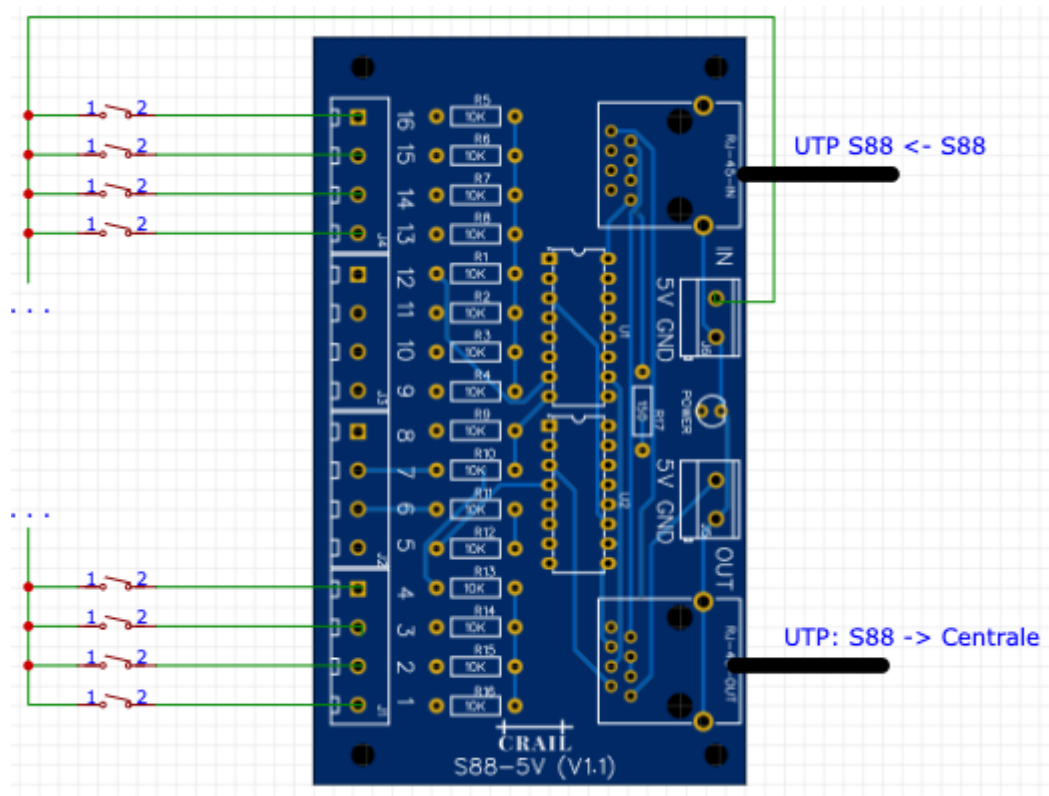
Bedrijfsstroom: ?

Hardware-overzicht



Aansluiten van hardware

Er zijn nog andere mogelijkheden om de S88-N-5V aan te sluiten. Maar we beperken ons hier tot de eenvoudigste.



Toevoegen aan centrale

Wanneer u de S88-N-5V module aan uw centrale toevoegt, verloopt dit proces op dezelfde manier als bij andere S88-modules. Daarom is het raadzaam om de handleiding van uw centrale te raadplegen voor gedetailleerde instructies.

Contact Informatie

Voor verdere vragen en opmerkingen kunt u contact opnemen met:

Cyril Knops
CRAIL
Email: info@crail.be
Web: crail.be